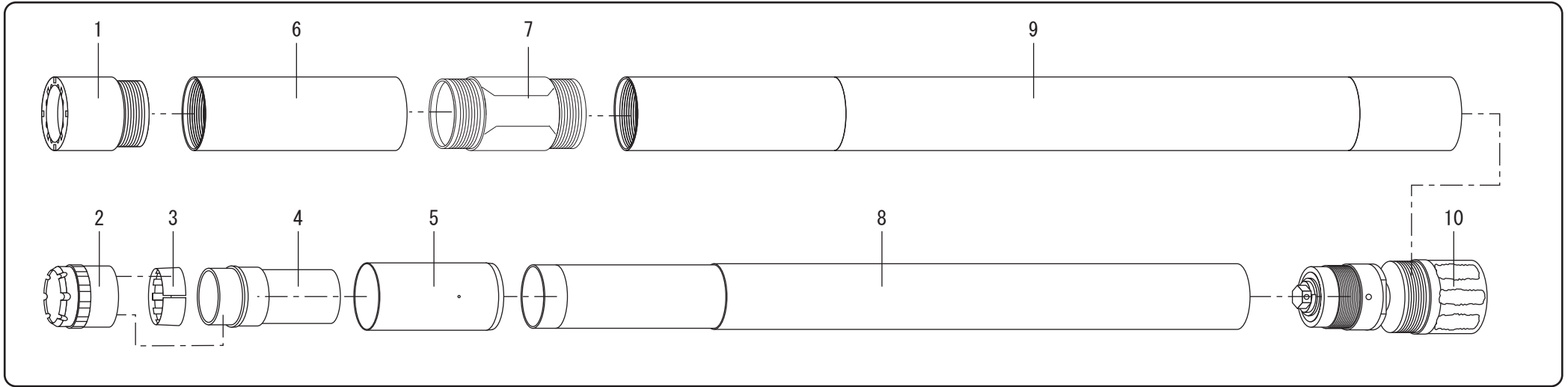
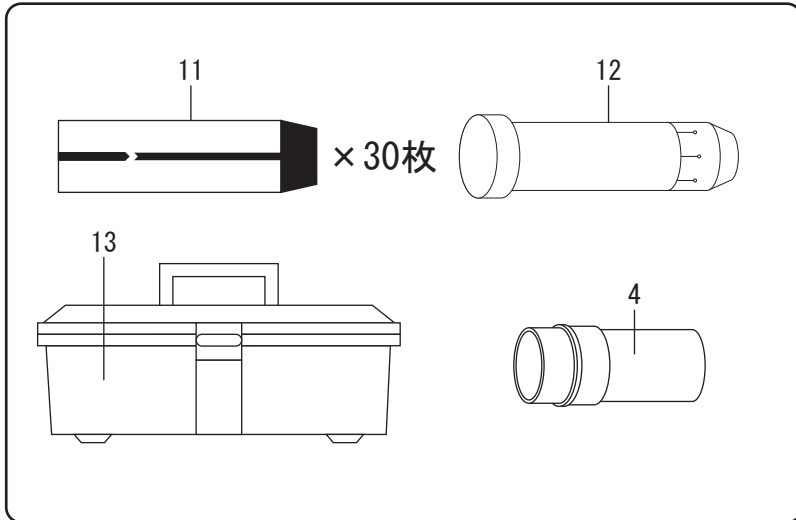


本体セット



収納工具セット



NO.	商品コード	部 品 名
1	14002000	メタルクラウン
2	14003100	リフターケース
3	14003000	コアリフター
4	14001400	スリーブケース
5	14001430	スリーブカラー
6	14001450	ガイドパイプ
7	53101400	OSリーマー
8	14001350	インナーチューブ×1.5M
9	14001250	アウターチューブ×1.5M

NO.	商品コード	部 品 名
10	14001000	スイベルヘッド
11	-	パックスリーブ×1.5M(30枚)
12	14001700	セッティングスタンド
13	01001850	工具箱

86R×1.5M