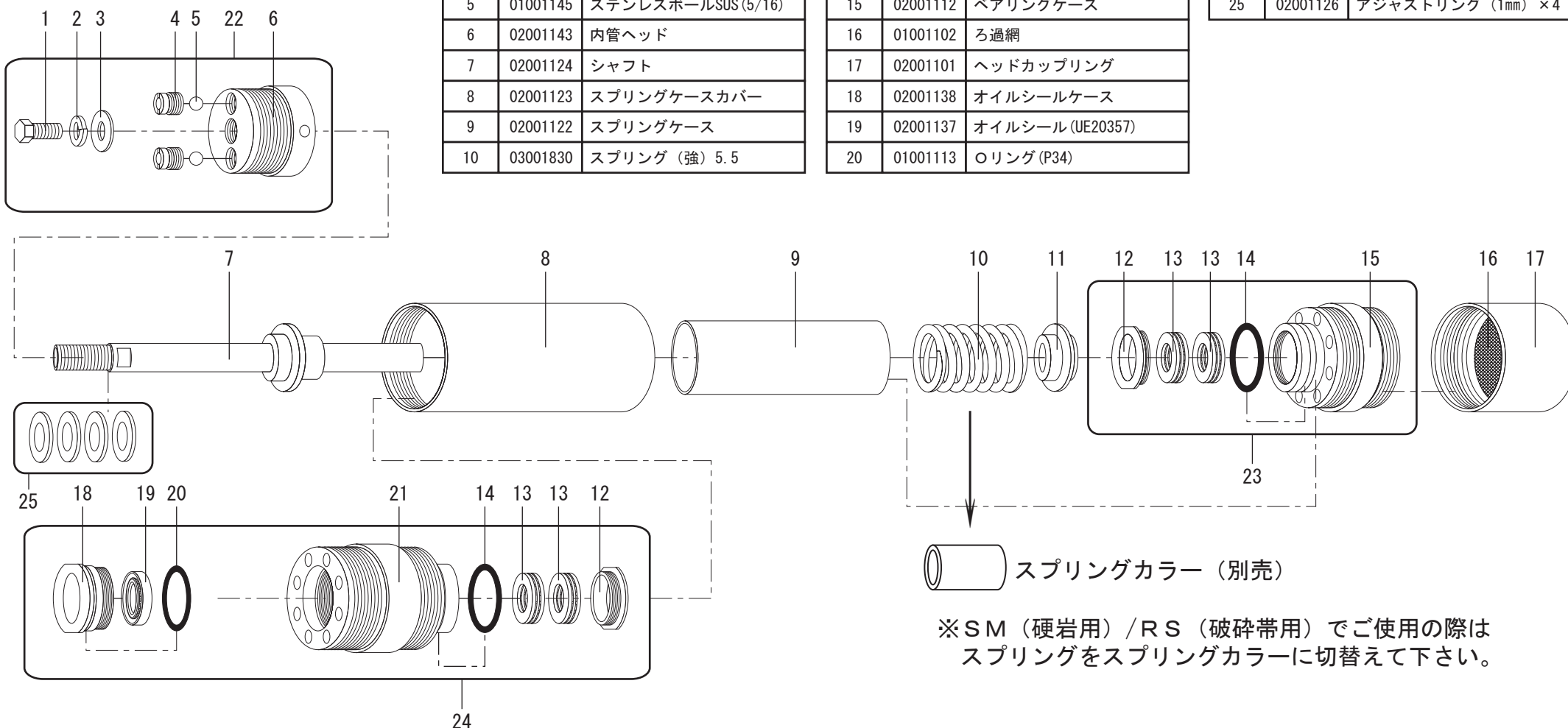


NO.	部品コード	部 品 名
1	01001149	ボルト (3/8×20)
2	01001148	スプリングワッシャー (M10)
3	02001147	平ワッシャー
4	01001146	逆止弁
5	01001145	ステンレスボールSUS (5/16)
6	02001143	内管ヘッド
7	02001124	シャフト
8	02001123	スプリングケースカバー
9	02001122	スプリングケース
10	03001830	スプリング (強) 5.5

NO.	部品コード	部 品 名
11	02001121	スラスト押え
12	02001115	スラストストッパー
13	02001114	スラストベアリング (51104)
14	02001113	Oリング (P40)
15	02001112	ベアリングケース
16	01001102	ろ過網
17	02001101	ヘッドカップリング
18	02001138	オイルシールケース
19	02001137	オイルシール (UE20357)
20	01001113	Oリング (P34)

NO.	部品コード	部 品 名
21	02001132	外管ヘッド
22	02001141	内管ヘッドセット
23	02001111	ベアリングケースセット
24	02001131	外管ヘッドセット
25	02001126	アジャストリング (1mm) × 4



スプリングカラー (別売)

※SM (硬岩用) / RS (破碎帯用) でご使用の際は
スプリングをスプリングカラーに切替えて下さい。