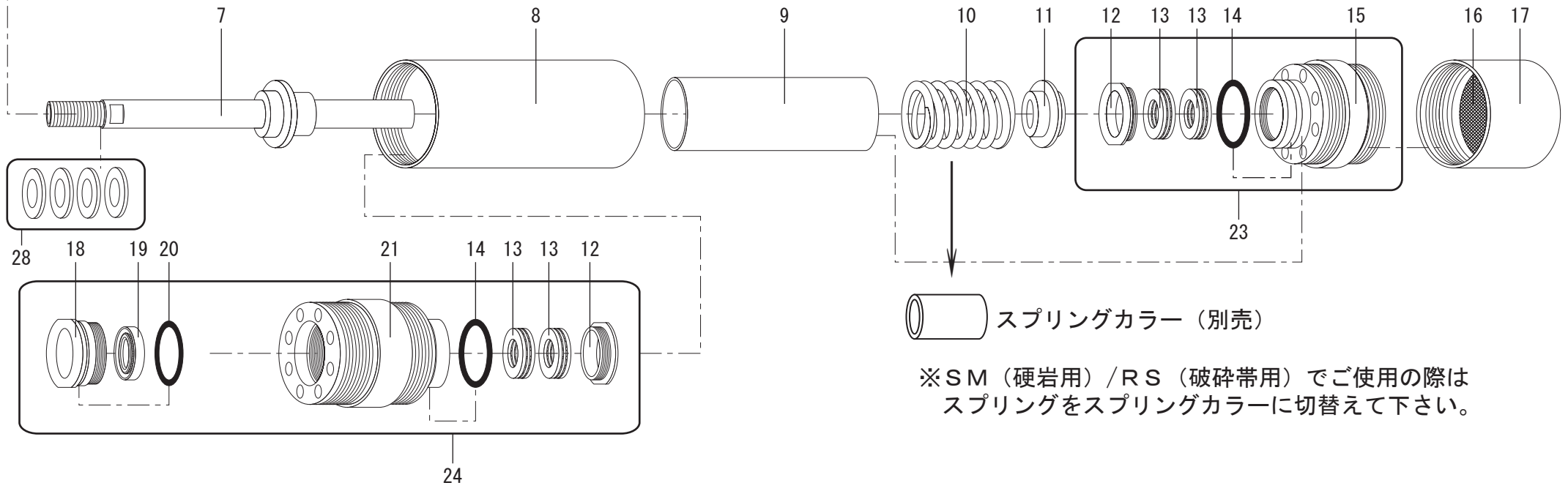


NO.	部品コード	部 品 名
1	01001149	ボルト (3/8×20)
2	01001148	スプリングワッシャー (M10)
3	01001147	平ワッシャー (M10)
4	01001146	逆止弁
5	01001145	ステンレスボールSUS (5/16)
6	01201143	内管ヘッド (ネジ式)
7	01001125	シャフト
8	01001123	スプリングケースカバー
9	01001122	スプリングケース
10	03001830	スプリング (中) 5.5

NO.	部品コード	部 品 名
11	01001121	スラスト押え
12	01001115	スラストストッパー
13	01001114	スラストベアリング (51103)
14	01001113	Oリング (P34)
15	01001112	ベアリングケース
16	01001102	ろ過網
17	01001101	ヘッドカップリング
18	01001138	オイルシールケース
19	01001137	オイルシール (UE17328)
20	01101113	Oリング (P32)

NO.	部品コード	部 品 名
21	01001132	外管ヘッド
22	01201141	内管ヘッドセット (ネジ式)
23	01001111	ベアリングケースセット
24	01001131	外管ヘッドセット
25	01101150	Oリング (G45)
26	01201144	内管ヘッド (差込式)
27	01201142	内管ヘッドセット (差込式)
28	01001126	アジャストリング (1mm) × 4



スプリングカラー (別売)

※SM (硬岩用) / RS (破碎帯用) でご使用の際は  
スプリングをスプリングカラーに切替えて下さい。

**66 SLIM**