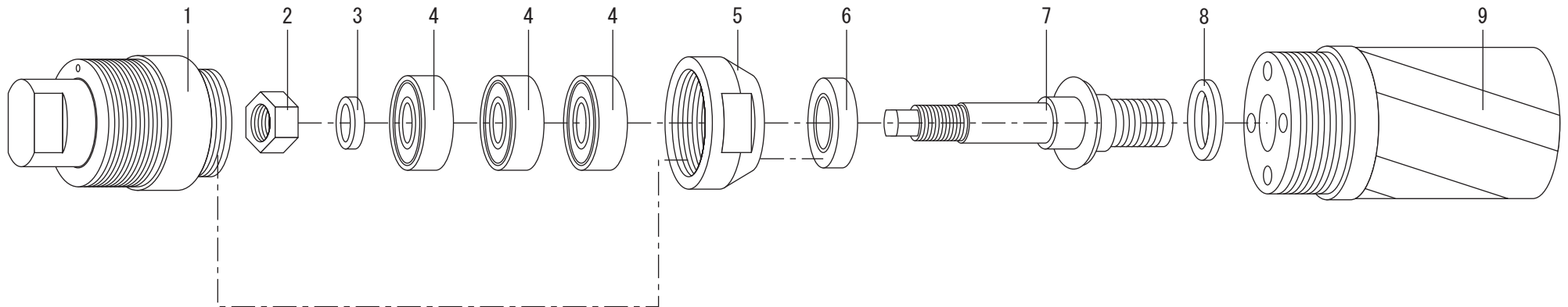


NO.	部品コード	部 品 名
1	12201112	ベアリングケース
2	12001152	ナット
3	12201155	ラジアル押え
4	12201154	ラジアルベアリング (6303ZZ)
5	12201138	オイルシールケース
6	12201137	オイルシール (UE25408)
7	12201124	シャフト
8	12201158	アジャストリング3.0mm
9	12201101	ヘッドカップリング



66 RN