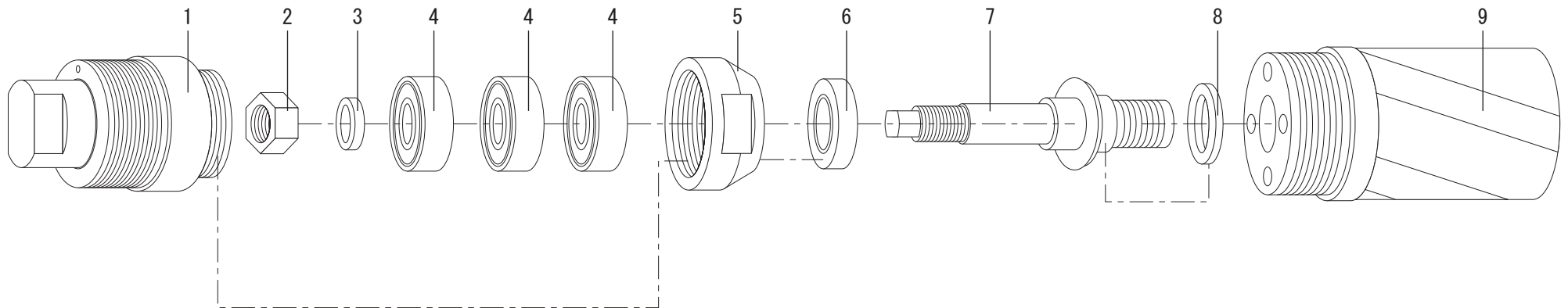


NO.	部品コード	部 品 名
1	12101112	ベアリングケース
2	12001152	ナット
3	12201155	ラジアル押え
4	12101154	ラジアルベアリング (6203ZZ)
5	12101139	オイルシールケース
6	12101137	オイルシール (UE22388)
7	12101124	シャフト
8	12201158	アジャストリング (3.0M/M)
9	12101103	ヘッドカップリング



66 R