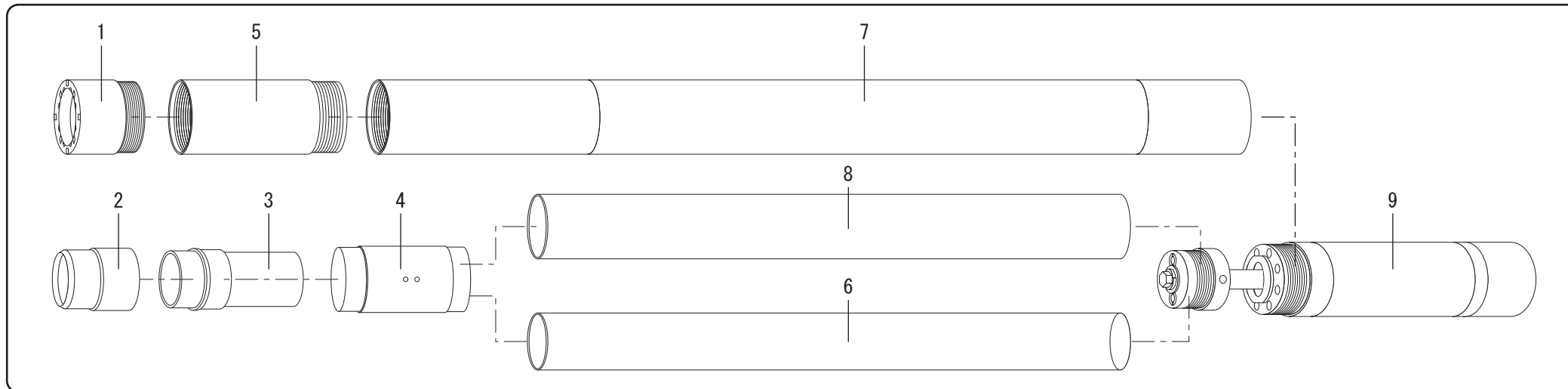
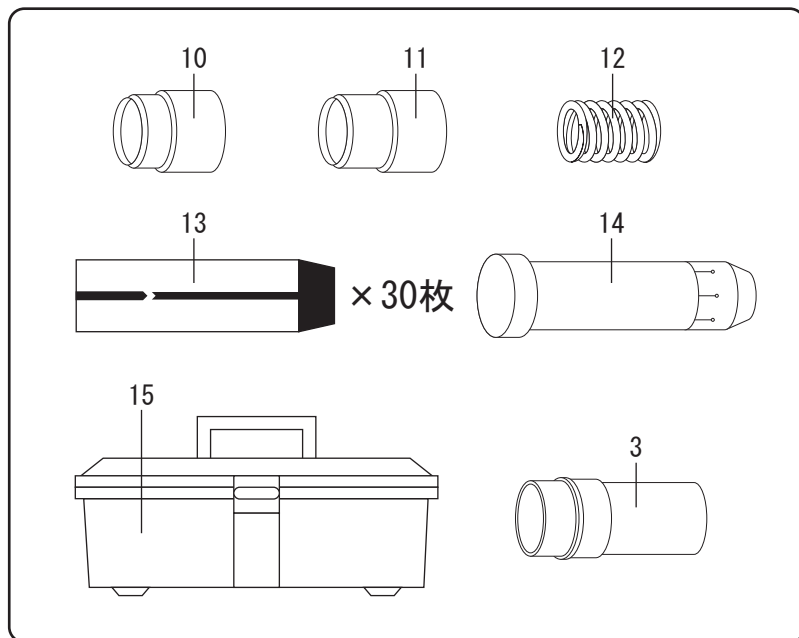


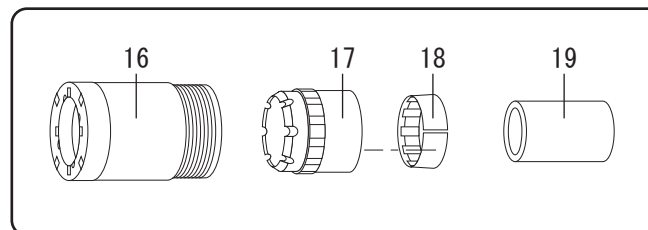
本体セット



収納工具セット



SM切換部品



NO.	部品コード	部 品 名
1	03002000	メタルクラウン(S)
2	03001515	シュー(15L)
3	03001400	スリーブケース
4	03401430	スリーブカラー
5	03401450	ガイドパイプ
6	03401380	アクリルパイプ
7	03201200	アウターチューブ×1.0M
8	03201300	インナーチューブ×1.0M
9	03201000	スイベルヘッド
10	03001510	シュー(10L)

NO.	部品コード	部 品 名
11	03001520	シュー(20L)
12	03001830	スプリング(弱)
13	-	パックスリーブ×1.0M(30枚)
14	03001700	セッティングスタンド
15	01001850	工具箱
16	03002100	メタルクラウン(SM)
17	03003100	リフターケース
18	03003000	コアリフター
19	03003200	スプリングカラー

86トリプル