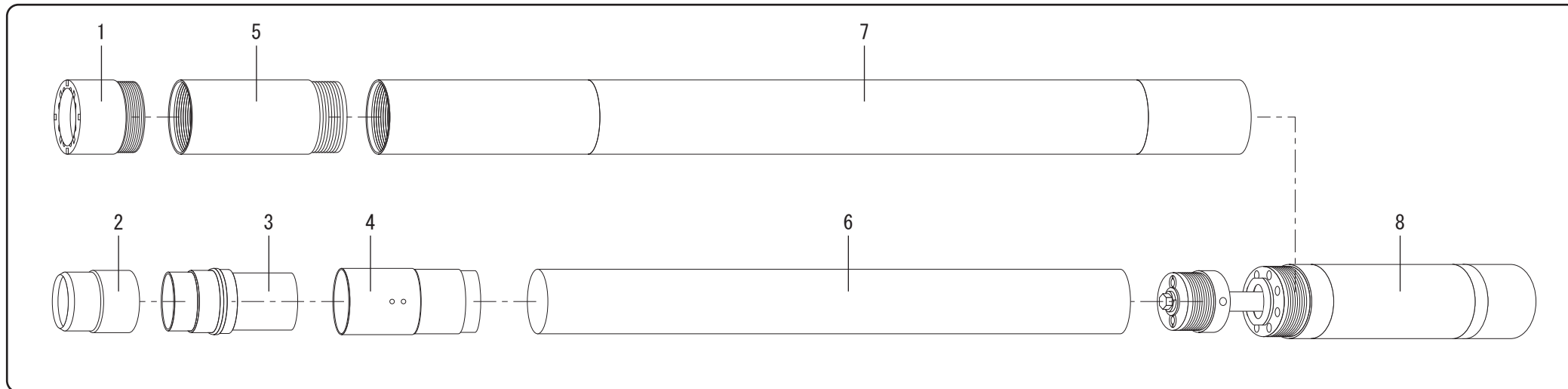
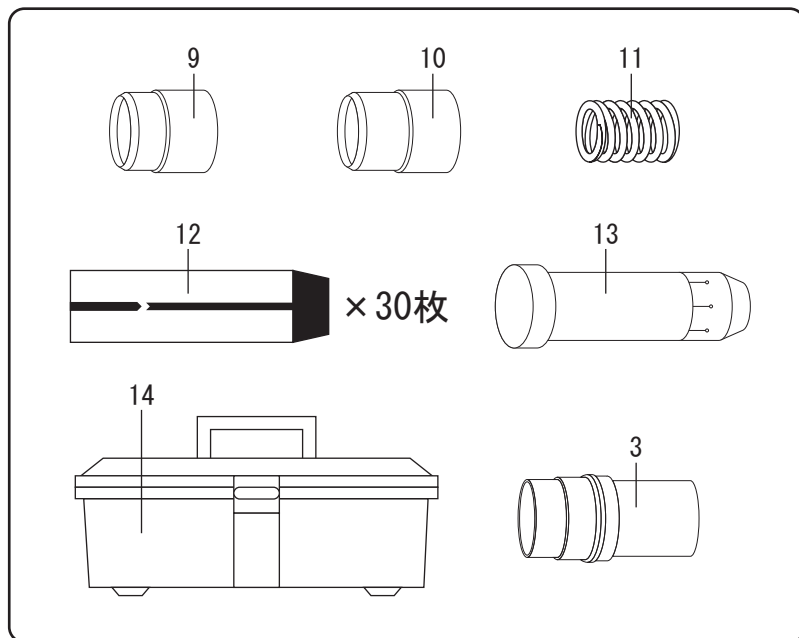


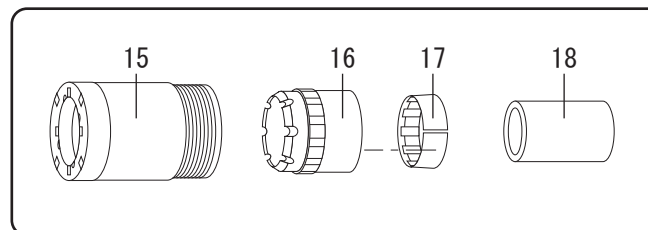
本体セット



収納工具セット



SM切換部品



NO.	商品コード	部 品 名
1	03202000	メタルクラウン(S)
2	03201515	シュー(15L)
3	03201400	スリーブケース
4	03201430	スリーブカラー
5	03201450	ガイドパイプ
6	03201300	インナーチューブ×1.0M
7	03201200	アウターチューブ×1.0M
8	03201000	スイベルヘッド
9	03201510	シュー(10L)

NO.	商品コード	部 品 名
10	03201520	シュー(20L)
11	03001830	スプリング(弱)
12	-	パックスリーブ×1.0M(30枚)
13	03201700	セッティングスタンド
14	01001850	工具箱
15	03202100	メタルクラウン(SM)
16	14003100	リフターケース
17	14003000	コアリフター
18	03003200	スプリングカラー

86 SLIM