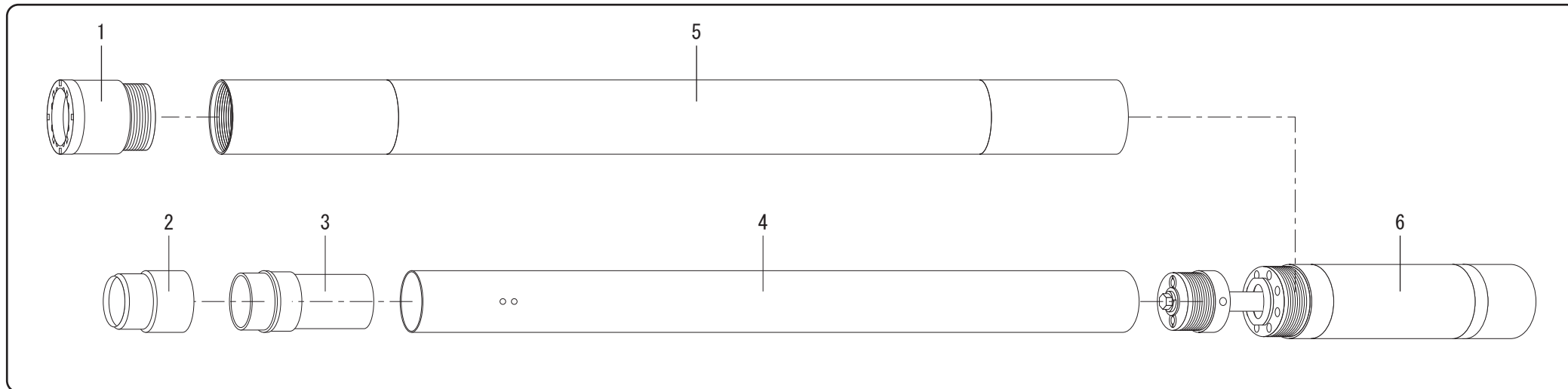
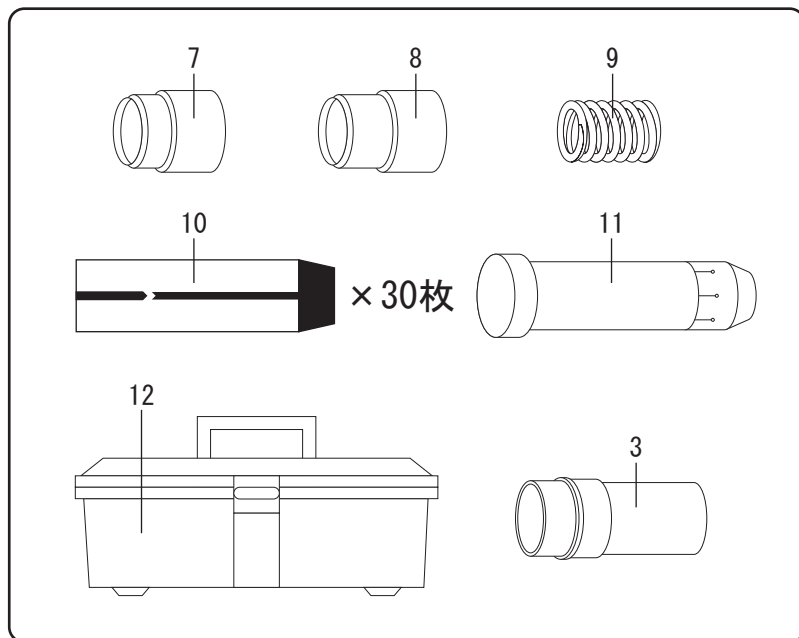


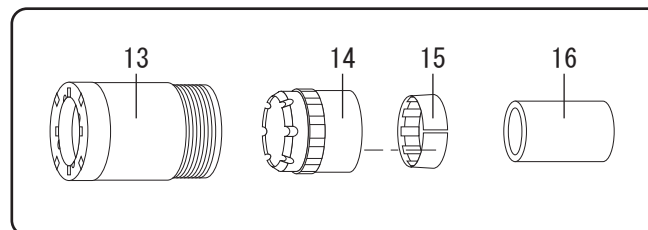
本体セット



収納工具セット



SM切換部品



NO.	部品コード	部 品 名
1	03002000	メタルクラウン(S)
2	03001515	シュー(15L)
3	03001400	スリーブケース
4	03001300	インナーチューブ×1.0M
4	03001350	インナーチューブ×1.5M
5	03001200	アウターチューブ×1.0M
5	03001250	アウターチューブ×1.5M
6	03001000	スイベルヘッド
7	03001510	シュー(10L)
8	03001520	シュー(20L)

NO.	部品コード	部 品 名
9	03001830	スプリング(弱)
10	-	パックスリーブ×1.0M(30枚)
10	-	パックスリーブ×1.5M(30枚)
11	03001700	セッティングスタンド
12	01001850	工具箱
13	03002100	メタルクラウン(SM)
14	03003100	リフターケース
15	03003000	コアリフター
16	03003200	スプリングカラー

86 S