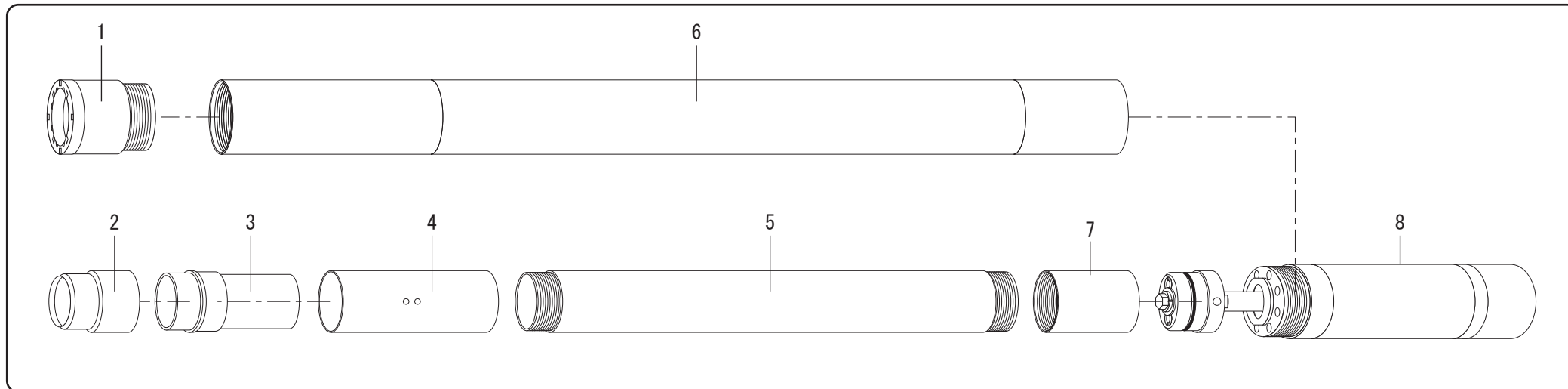
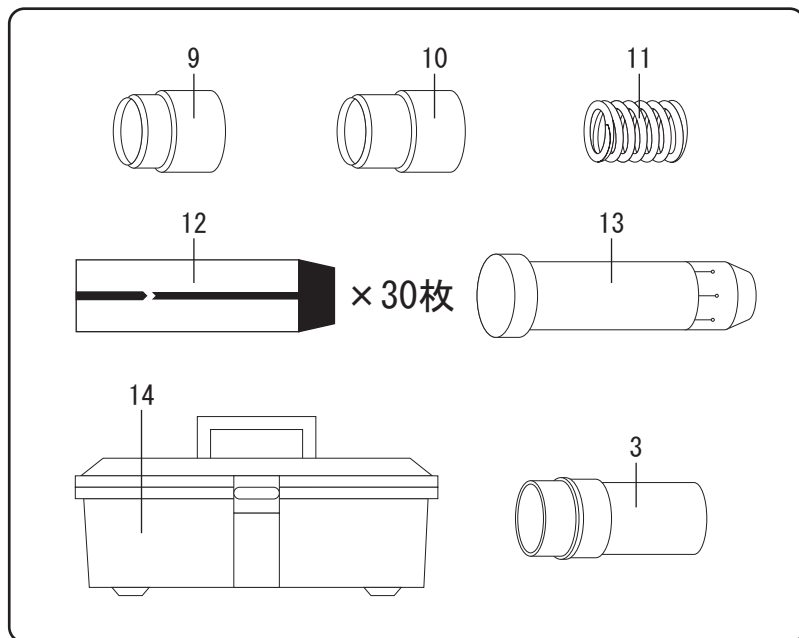


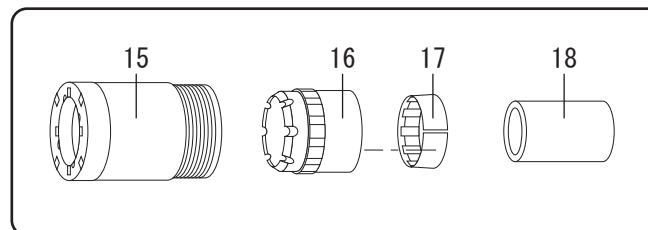
本体セット



収納工具セット



SM切換部品



NO.	部品コード	部 品 名
1	03102000	メタルクラウン(S)
2	03001515	シュー(15L)
3	03001400	スリーブケース
4	03101430	スリーブカラー
5	03101380	アクリルパイプ
6	03001200	アウターチューブ×1.0M
7	03101440	ヘッドカラー
8	03101010	スイベルヘッド
9	03001510	シュー(10L)

NO.	部品コード	部 品 名
10	03001520	シュー(20L)
11	03001830	スプリング(弱)
12	-	パックスリーブ×1.0M(30枚)
13	03001700	セッティングスタンド
14	01001850	工具箱
15	03102100	メタルクラウン(SM)
16	03003100	リフターケース
17	03003000	コアリフター
18	03003200	スプリングカラー

86 NEWS S