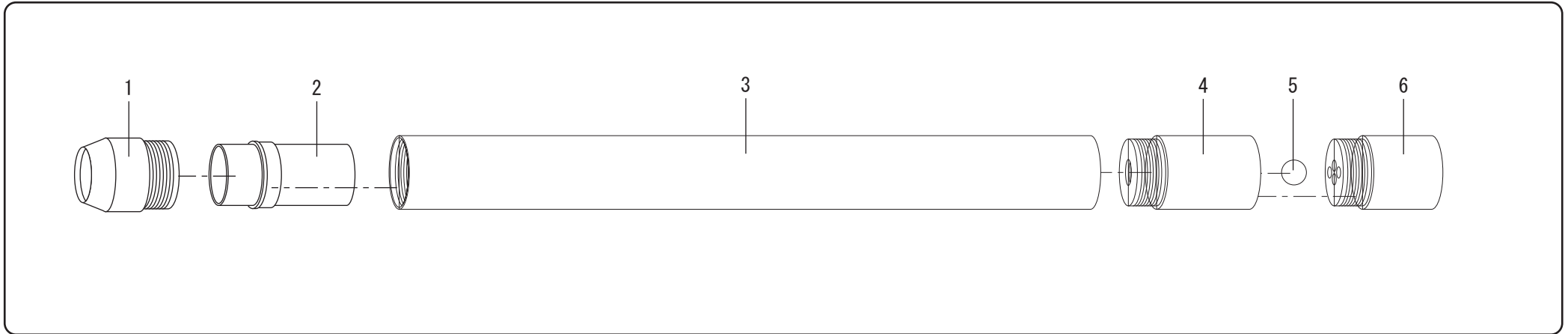
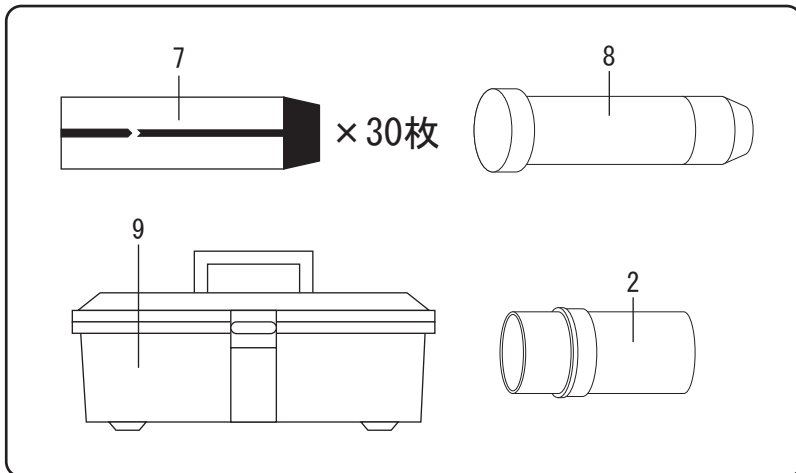


本体セット



収納工具セット



NO.	部品コード	部 品 名
1	22001500	シュー
2	14001400	スリーブケース (R)
3	22001200	外管
4	22001284	逆止弁
5	21001145	スチールボール (φ22)
6	22001101	ヘッドカップリング
7	-	パックスリーブ×1.0M (30枚)
8	14001700	セッティングスタンド
9	01001850	工具箱

85打込み