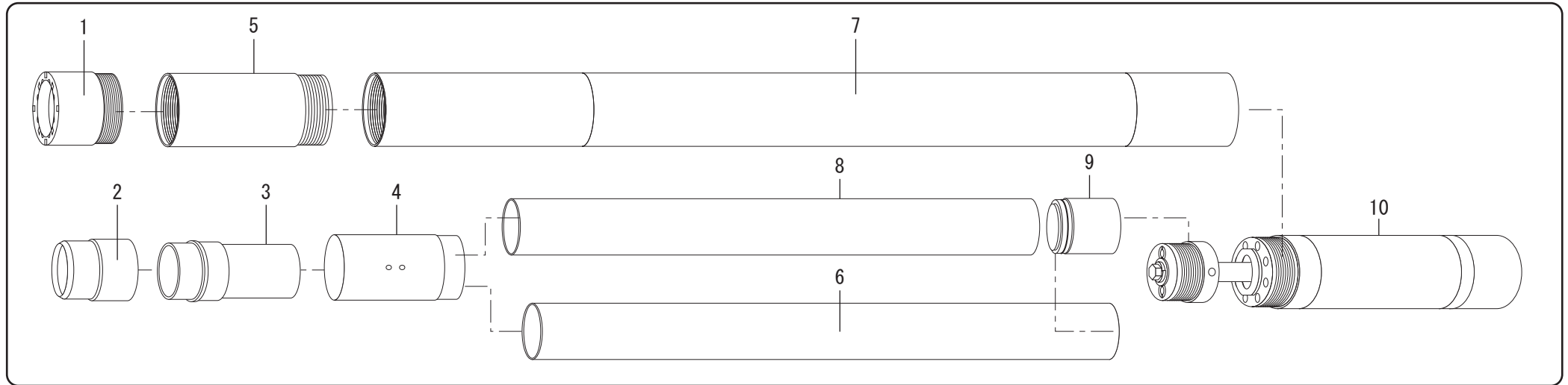
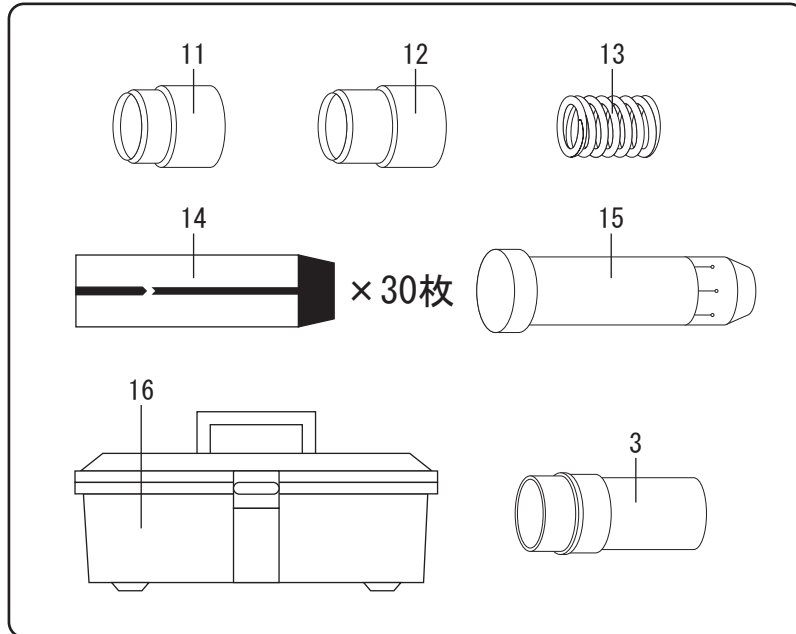


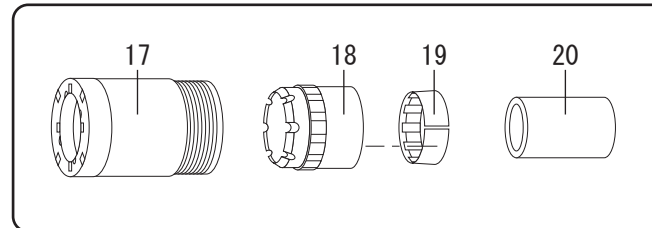
本体セット



収納工具セット



SM切換部品



- ①、②、③、⑩は、76Sと共通部品
- ⑥はVU管がアクリルパイプで選択可能
- ⑧はφ65×2tのステンレス管を使用

NO.	商品コード	部 品 名
1	02002000	メタルクラウン(S)
2	02001515	シュー(15L)
3	02001400	スリーブケース
4	02301440	スリーブカラー
5	02301450	ガイドパイプ
6	02301390	VU管
6	02301380	アクリルパイプ
7	02301200	アウターチューブ×1.0M
8	02301300	インナーチューブ×1.0M
9	02301440	ヘッドカラー
10	02001000	スイベルヘッド

NO.	商品コード	部 品 名
11	02001510	シュー(10L)
12	02001520	シュー(20L)
13	01001810	スプリング(弱)
14	-	パックスリーブ×1.0M (30枚)
15	02001700	セッティングスタンド
16	01001850	工具箱
17	02002100	メタルクラウン(SM)
18	02003100	リフターケース
19	02003000	コアリフター
20	02003200	スプリングカラー

76トリプル