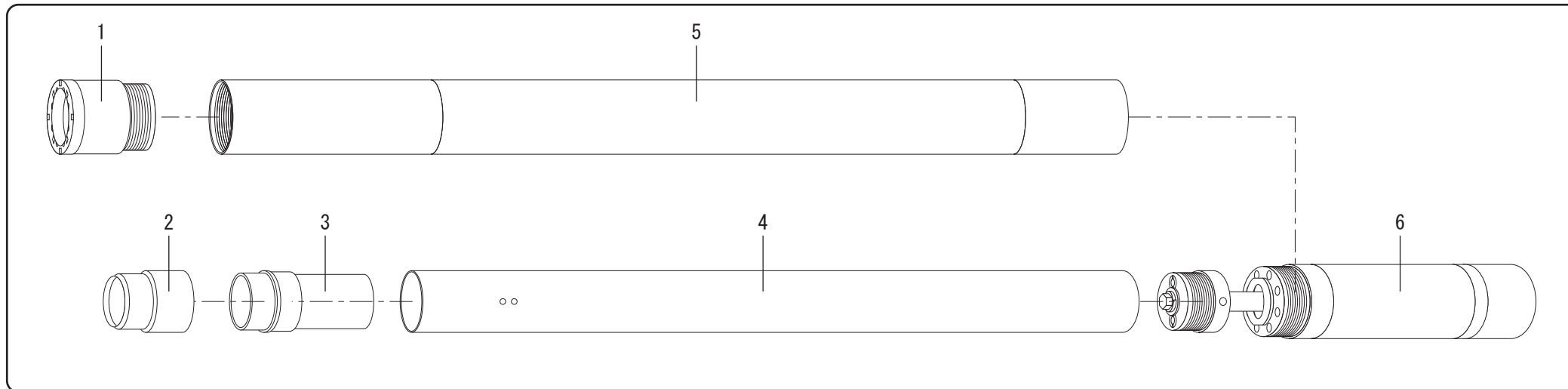
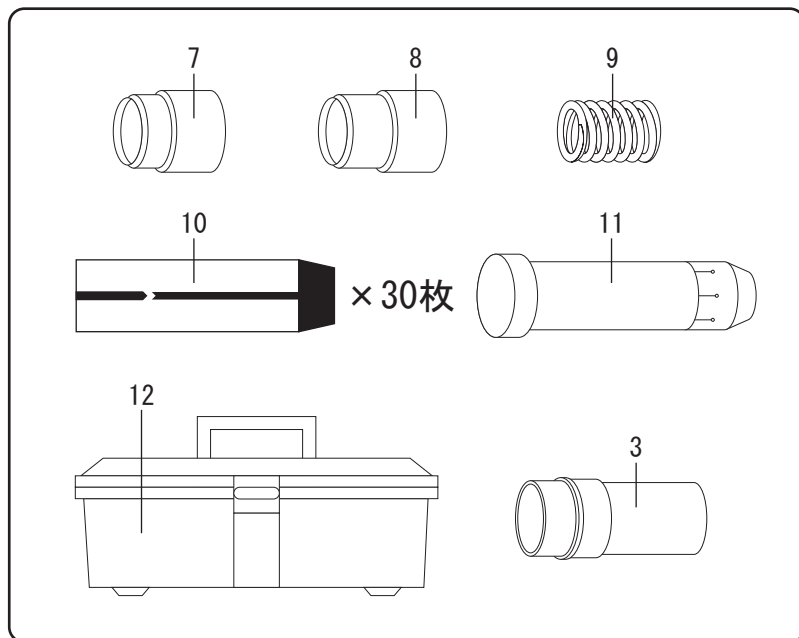


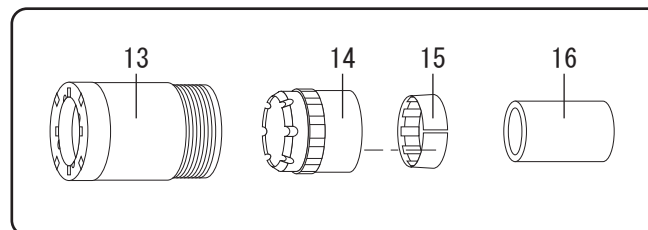
本体セット



収納工具セット



SM切換部品



NO.	部品コード	部 品 名
1	02002000	メタルクラウン(S)
2	02001515	シュー(15L)
3	02001400	スリーブケース
4	02001300	インナーチューブ×1.0M
4	02001350	インナーチューブ×1.5M
5	02001200	アウターチューブ×1.0M
5	02001250	アウターチューブ×1.5M
6	02001000	スイベルヘッド
7	02001510	シュー(10L)
8	02001520	シュー(20L)

NO.	部品コード	部 品 名
9	01001810	スプリング(弱)
10	-	パックスリーブ×1.0M(30枚)
10	-	パックスリーブ×1.5M(30枚)
11	02001700	セッティングスタンド
12	01001850	工具箱
13	02002100	メタルクラウン(SM)
14	02003100	リフターケース
15	02003000	コアリフター
16	02003200	スプリングカラー

**76S**