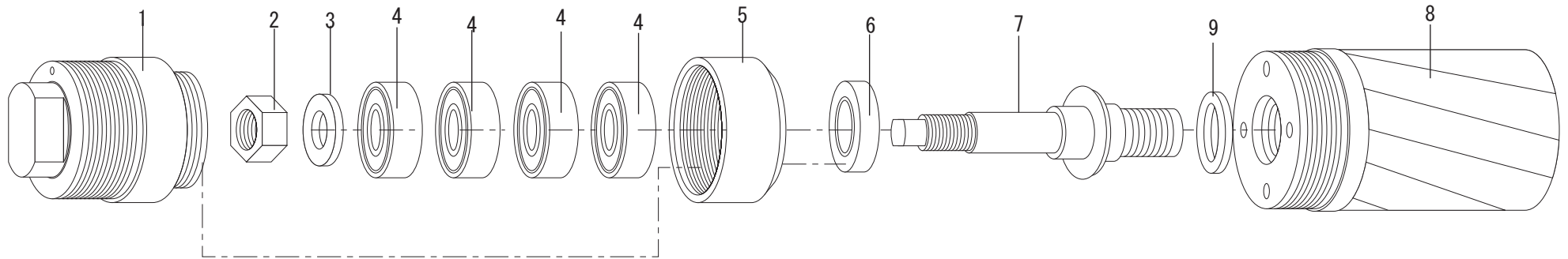


NO.	部品コード	部 品 名
1	13001112	ベアリングケース
2	14101152	ナット
3	13001155	ラジアル押え
4	13001154	ラジアルベアリング (16005)
5	13001138	オイルシールケース
6	13101137	オイルシール (JE35508)
7	13001125	シャフト
8	13001101	ヘッドカップリング
9	13001158	アジャストリング (3.0mm)



76 R