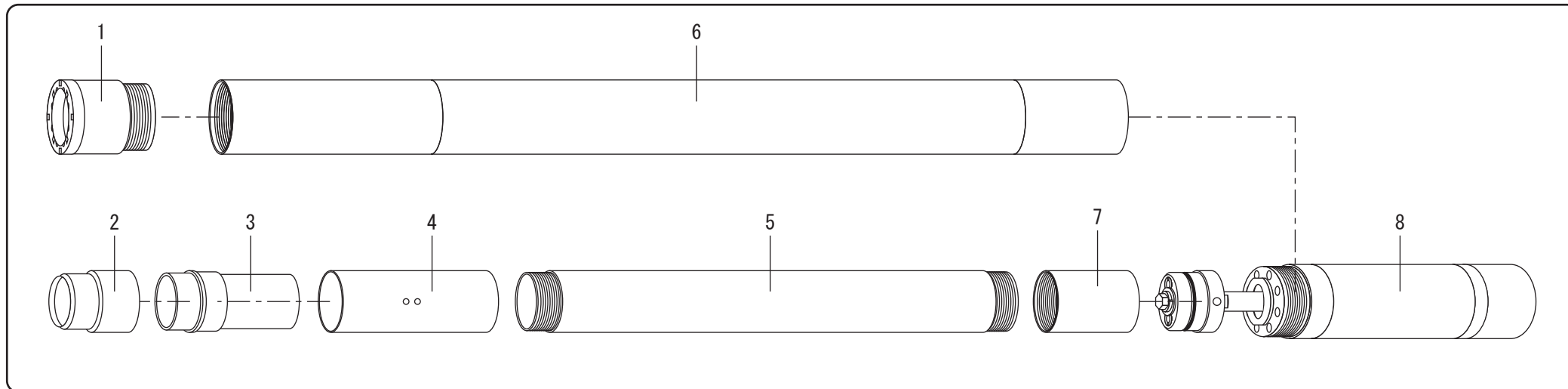
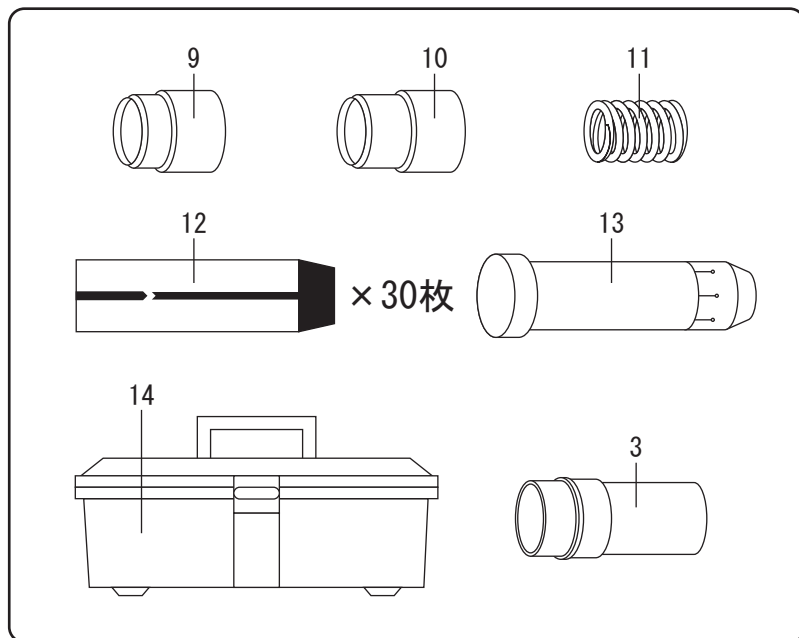


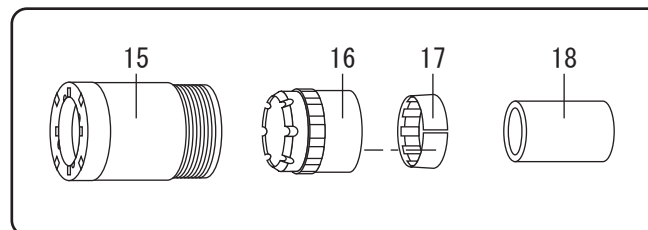
本体セット



収納工具セット



SM切換部品



NO.	部品コード	部 品 名
1	02102000	メタルクラウン(S)
2	02001515	シュー(15L)
3	0200400	スリーブケース
4	02101430	スリーブカラー
5	02101380	アクリルパイプ
6	02001200	アウターチューブ×1.0M
7	02101440	ヘッドカラー
8	02001010	スイベルヘッド
9	02001510	シュー(10L)

NO.	部品コード	部 品 名
10	02001520	シュー(20L)
11	01001810	スプリング(弱)
12	-	バックスリーブ×1.0M(30枚)
13	02001700	セッティングスタンド
14	01001850	工具箱
15	02102100	メタルクラウン(SM)
16	02003100	リフターケース
17	02003000	コアリフター
18	02003200	スプリングカラー

**76 NEWS S**