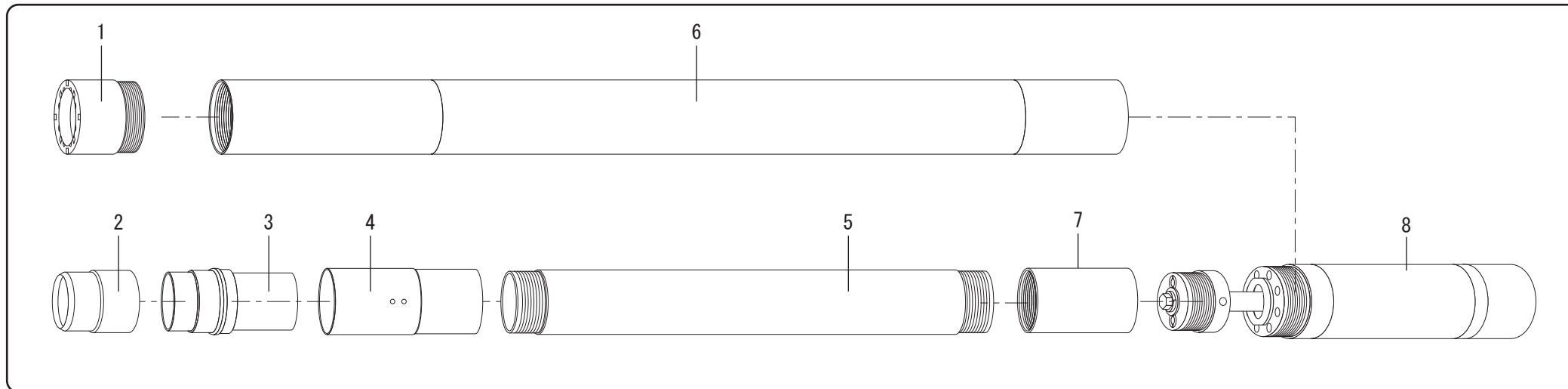
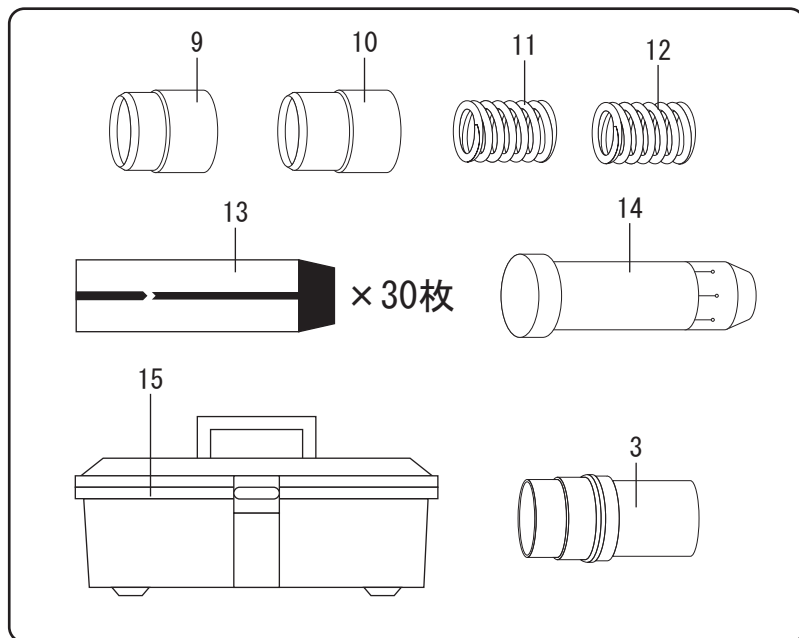


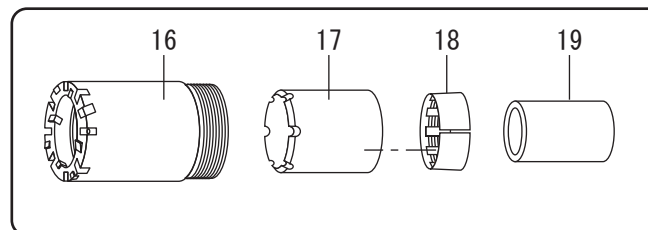
本体セット



収納工具セット



SM切換部品



NO.	部品コード	部 品 名
1	01202000	メタルクラウン(S)
2	01201515	シュー(15L)
3	01201400	スリーブケース
4	01201430	スリーブカラー
5	012061	アクリルパイプ×1.0M
6	01201200	アウターチューブ×1.0M
7	01201440	ヘッドカラー(ネジ式)
8	01201000	スイベルヘッド
9	01201510	シュー(10L)
10	01201520	シュー(20L)
11	01001800	スプリング(強)

NO.	部品コード	部 品 名
12	01001810	スプリング(弱)
13	-	パックスリーブ(30枚)
14	01201700	セッティングスタンド
15	01001850	工具箱
16	01202100	メタルクラウン(SM)
17	01203100	リフターケース
18	01203000	コアーリフター
19	01003200	スプリングカラー

66 SLIM