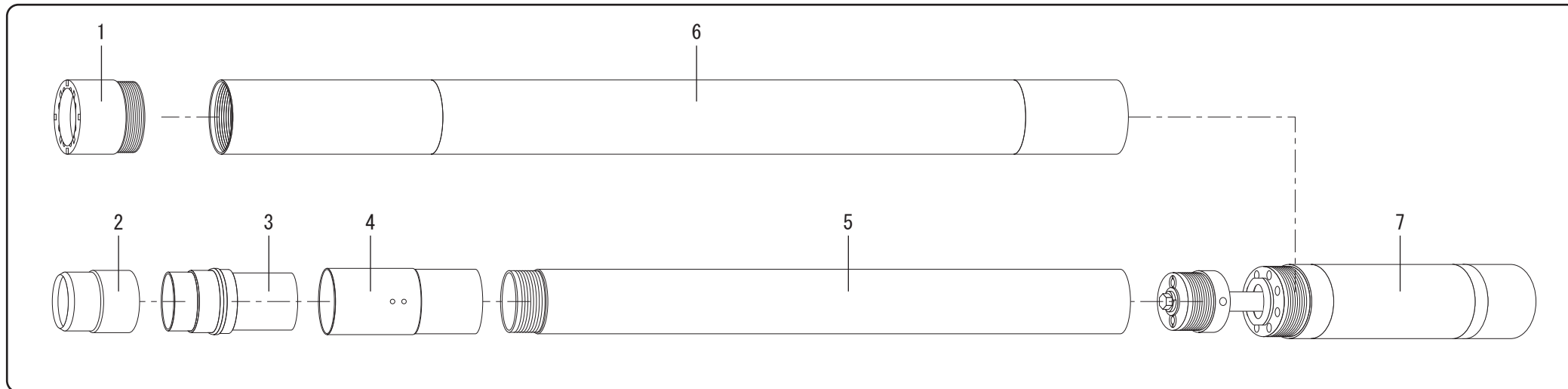
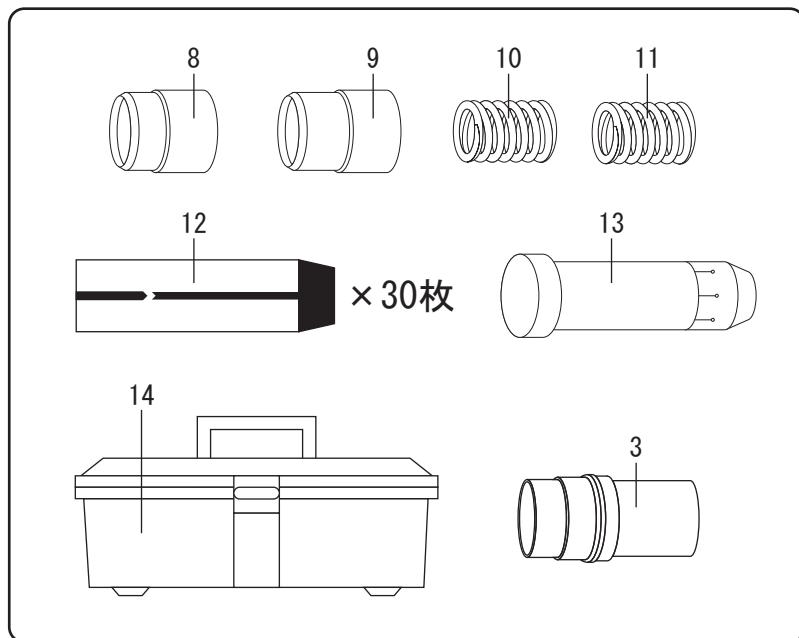


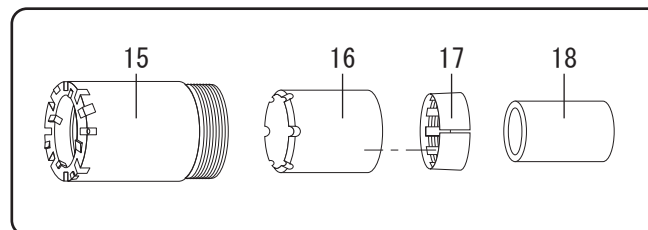
本体セット



収納工具セット



SM切換部品



NO.	部品コード	部 品 名
1	01202000	メタルクラウン(S)
2	01201515	シュー(15L)
3	01201400	スリーブケース
4	01201430	スリーブカラー
5	01201300	インナーチューブ×1.0M
5	01201350	インナーチューブ×1.5M
6	01201200	アウターチューブ×1.0M
6	01201250	アウターチューブ×1.5M
7	01201000	スイベルヘッド
8	01201510	シュー(10L)
9	01201520	シュー(20L)

NO.	部品コード	部 品 名
10	01001800	スプリング(強)
11	01001810	スプリング(弱)
12	-	パックスリーブ×1.0M(30枚)
12	-	パックスリーブ×1.5M(30枚)
13	01201700	セッティングスタンド
14	01001850	工具箱
15	01202100	メタルクラウン(SM)
16	01203100	リフターケース
17	01203000	コアリフター
18	01003200	スプリングカラー

**66 SLIM**