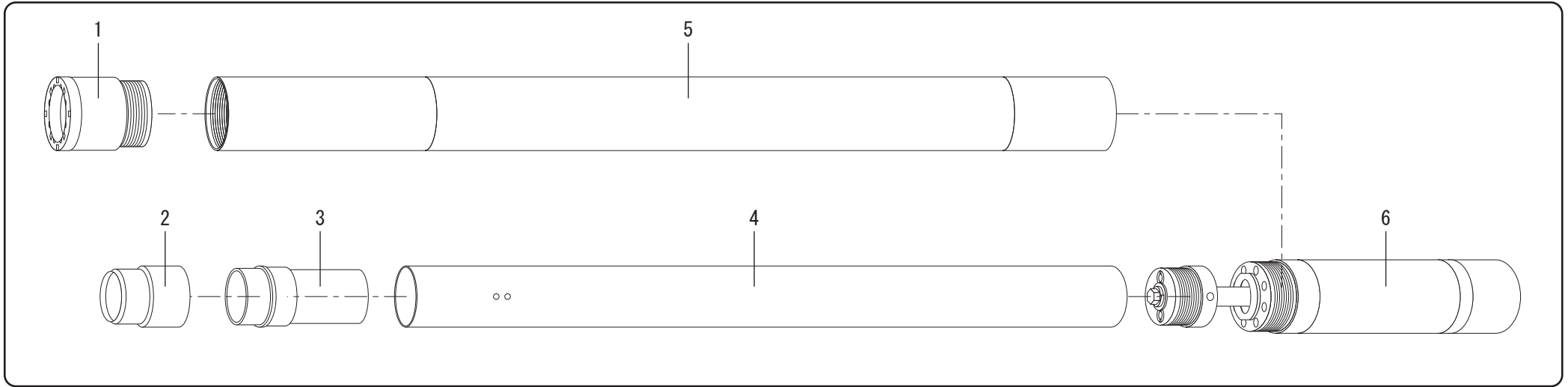
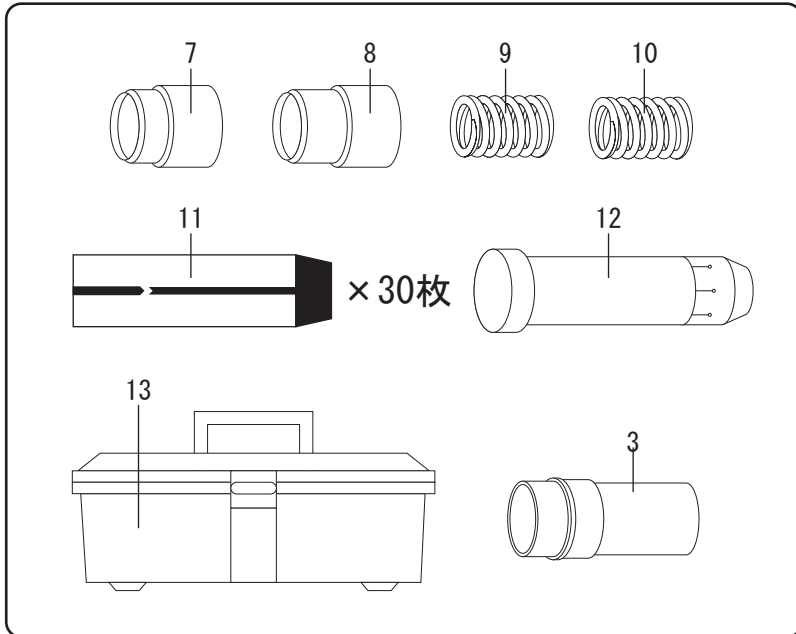


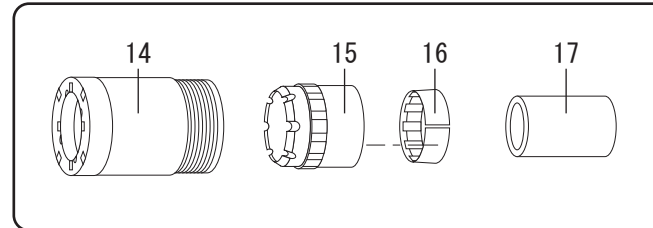
本体セット



収納工具セット



SM切換部品



| NO. | 部品コード    | 部 品 名         |
|-----|----------|---------------|
| 1   | 01002000 | メタルクラウン(S)    |
| 2   | 01001515 | シュー(15L)      |
| 3   | 01001400 | スリーブケース       |
| 4   | 01001300 | インナーチューブ×1.0M |
| 4   | 01001350 | インナーチューブ×1.5M |
| 5   | 01001200 | アウターチューブ×1.0M |
| 5   | 01001250 | アウターチューブ×1.5M |
| 6   | 01001000 | スイベルヘッド       |
| 7   | 01001510 | シュー(10L)      |
| 8   | 01001520 | シュー(20L)      |

| NO. | 部品コード    | 部 品 名        |
|-----|----------|--------------|
| 9   | 01001800 | スプリング(強)     |
| 10  | 01001810 | スプリング(弱)     |
| 11  | -        | パックスリーブ×1.0M |
| 11  | -        | パックスリーブ×1.5M |
| 12  | 01001700 | セッティングスタンド   |
| 13  | 01001850 | 工具箱          |
| 14  | 01002100 | メタルクラウン(SM)  |
| 15  | 01003100 | リフターケース      |
| 16  | 01003000 | コアリフター       |
| 17  | 01003200 | スプリングカラー     |

**66S**