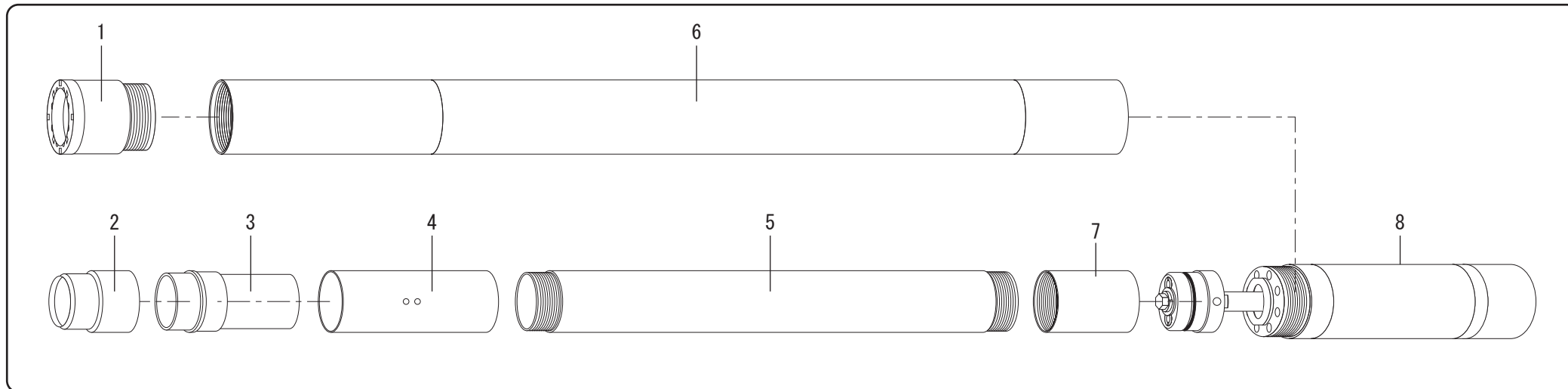
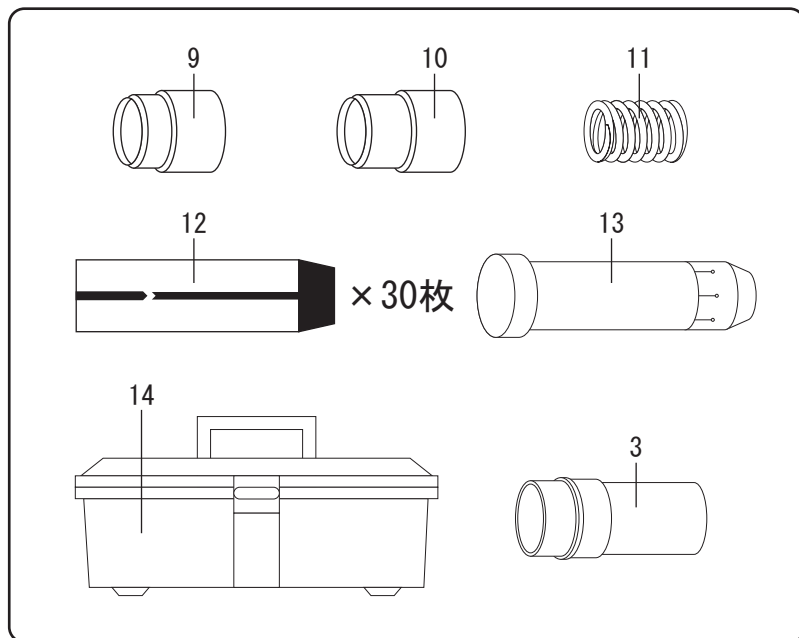


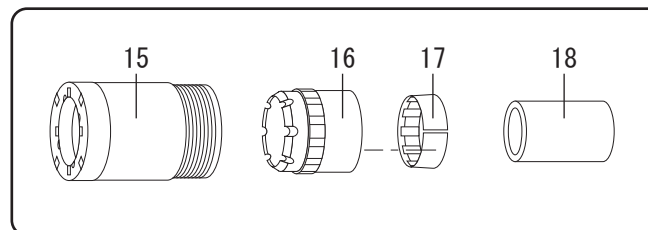
本体セット



収納工具セット



SM切換部品



NO.	部品コード	部 品 名
1	01102000	メタルクラウン(S)
2	01001520	シュー(20L)
3	01101400	スリーブケース
4	01101430	スリーブカラー
5	01101380	アクリルパイプ
6	01101200	アウターチューブ×1.0M
7	01101440	ヘッドカラー
8	01101010	スイベルヘッド
9	01001515	シュー(15L)

NO.	部品コード	部 品 名
10	01101625	シュー(25L)板バネ付
11	01101805	スプリング(弱)
12	-	パックスリーブ×1.0M(30枚)
13	01101700	セッティングスタンド
14	01001850	工具箱
15	01102100	メタルクラウン(SM)
16	01003100	リフターケース
17	01003000	コアリフター
18	01103200	スプリングカラー

66 NEWS S