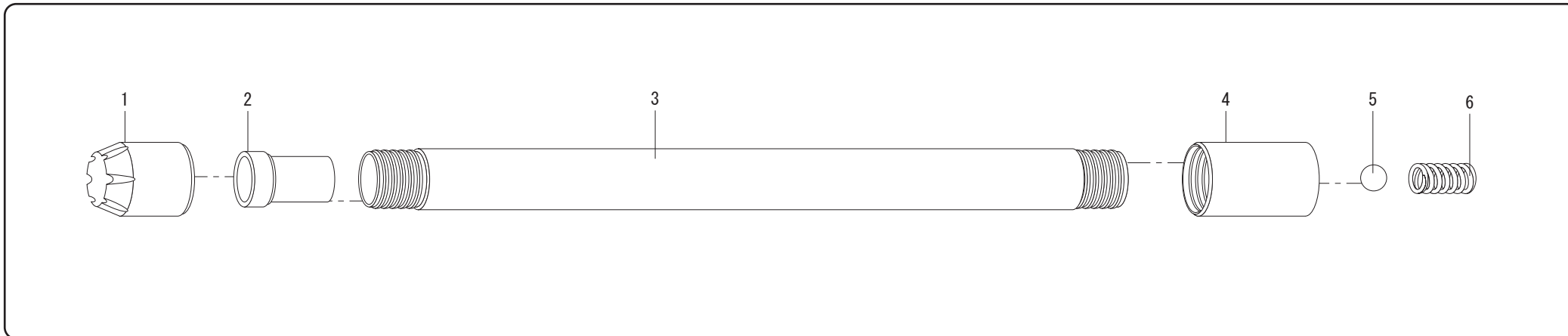
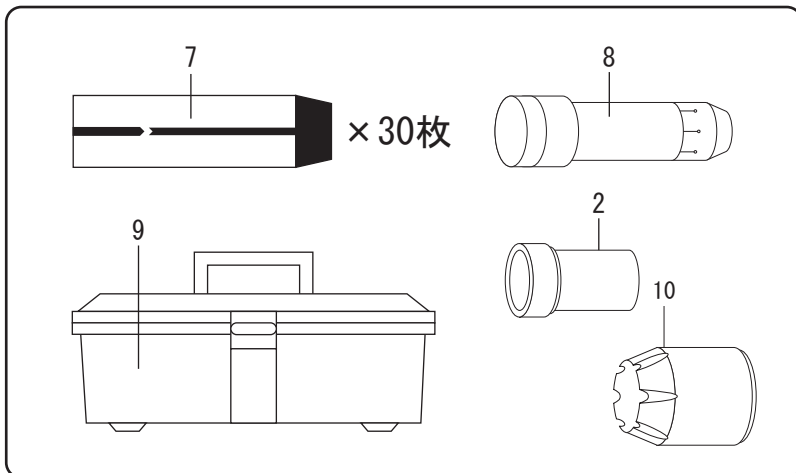


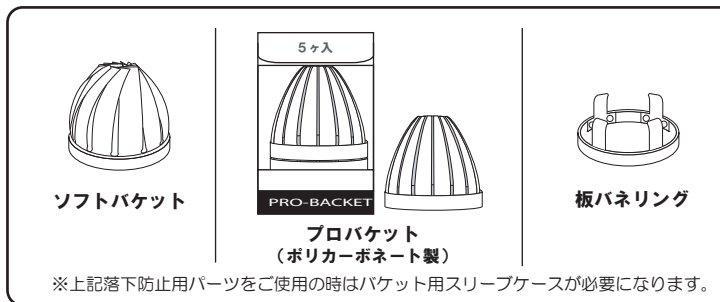
本体セット



収納工具セット



オプションパーツ



NO.	商品コード	部 品 名
1	21301500	シュー
2	21301400	スリーブケース
3	23101200	外管
4	21301101	ヘッド (ボール・スプリング付)
5	21001145	スチールボール (φ22)
6	46000135	スプリング
7	-	パックスリーブ×1.0M (30枚)
8	12101700	セッティングスタンド (調整リング付)
9	01001850	工具箱
10	21301501	シュー (硬質用)

打込み強化型