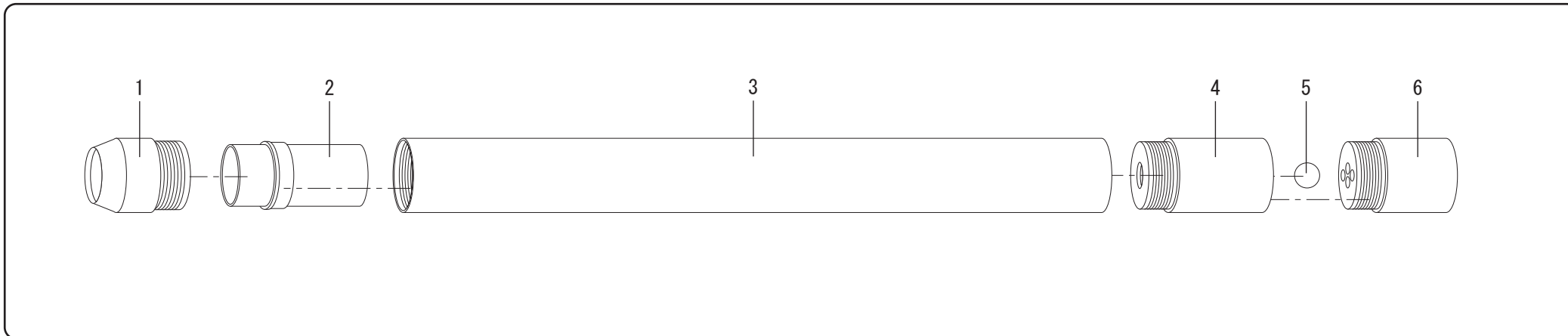
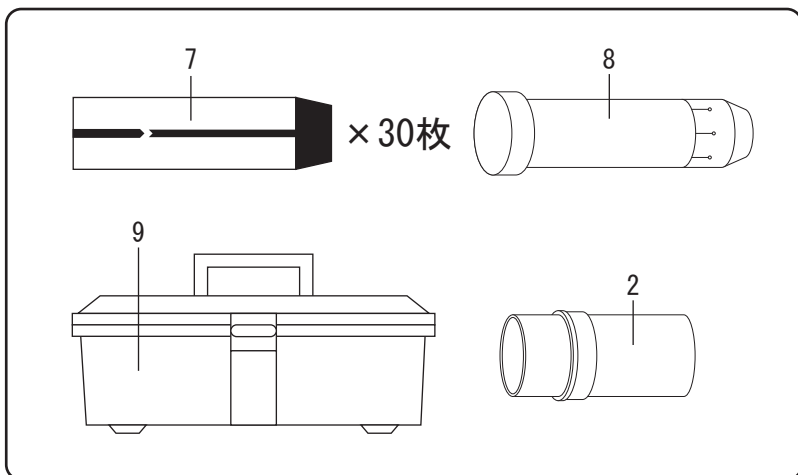


本体セット



収納工具セット



NO.	部品コード	部 品 名
1	21001500	シュー
2	12001400	スリーブケース (R)
3	21001200	外管
4	21001284	逆止弁
5	21001145	スチールボール (φ22)
6	21001101	ヘッドカップリング
7	-	パックスリーブ×1.0M (30枚)
8	12001700	セッティングスタンド
9	01001850	工具箱

65打込み (R)