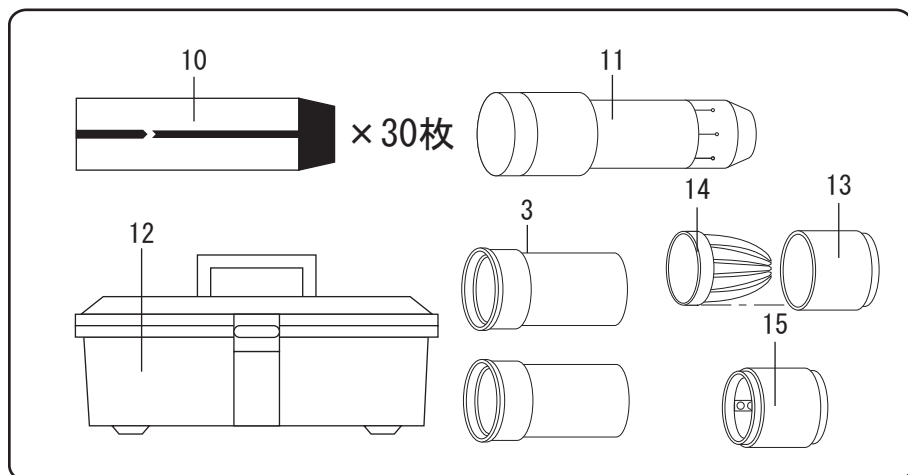


収納工具セット



NO.	商品コード	部 品 名
1	21401500	打込みシュー
2	21401660	打込みカラー
3	21401400	スリーブケース
4	21401430	スリーブカラー
5	21401205	外管 (2分割) 0.5M
5	21401208	外管 (2分割) 0.8M
6	21401203	アジャストパイプ 0.5M
6	21401202	アジャストパイプ 0.2M
7	21401285	逆止弁
8	21001145	スチールボール

NO.	商品コード	部 品 名
9	21401101	ヘッドカップリング
10	-	バックスリーブ×1.0M (30枚)
11	01201700	セッティングスタンド
12	01001850	工具箱
13	21401661	バケット用打込みカラー
14	21005000	プロバケット
15	21401662	板バネ付打込みカラー

65分割クン