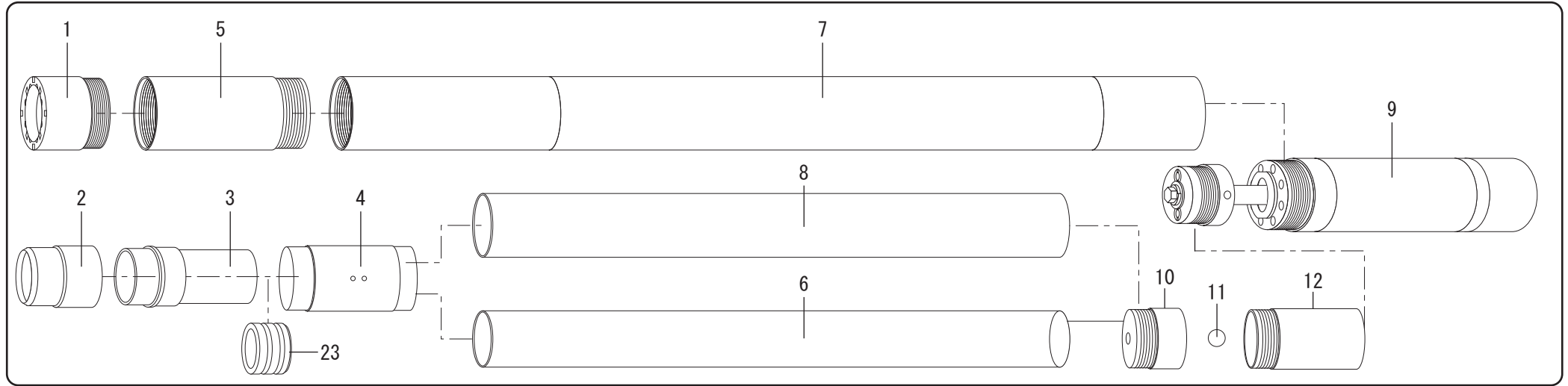
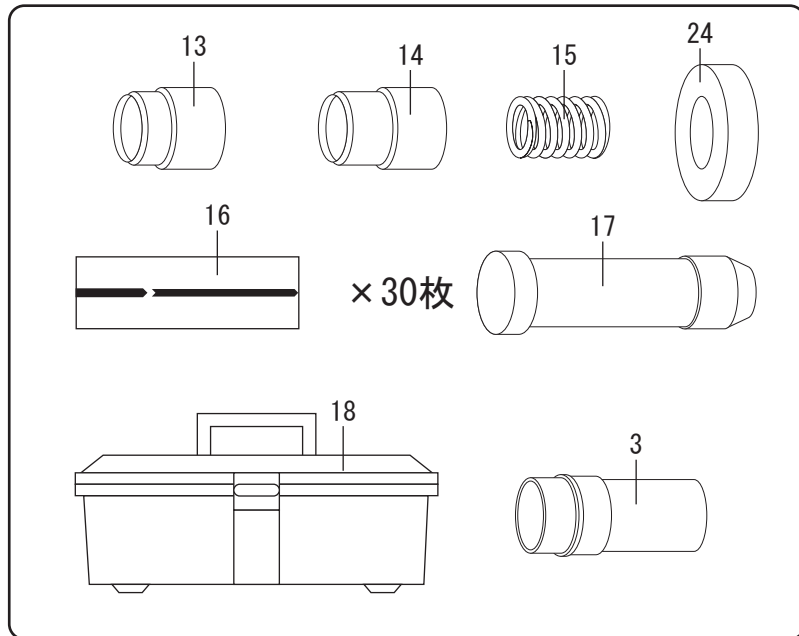


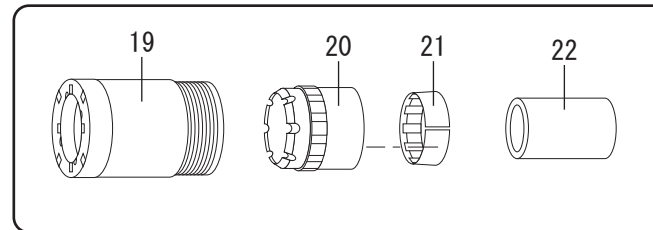
本体セット



収納工具セット



SM切換部品



NO.	部品コード	部 品 名
1	04002000	メタルクラウン (S)
2	04301515	シュー (15L)
3	04301400	スリーブケース
4	04301430	スリーブカラー
5	04301450	ガイドパイプ
6	04301380	アクリルパイプ
7	04001200	アウターチューブ×1.0M
8	04301300	インナーチューブ×1.0M
9	04001000	スイベルヘッド
10	04301285	逆止弁
11	04001145	スチールボール

NO.	部品コード	部 品 名
12	04301280	トリプルジョイント
13	04301510	シュー (10L)
14	04301520	シュー (20L)
15	01001800	スプリング (弱)
16	-	スリーブ×1.0M (30枚入)
17	04301710	セット治具
18	04001850	工具箱
19	04302160	ツーステップメタルクラウン (SM)
20	04303100	リフターケース
21	04303000	コアリフター
22	03003200	スプリングカラー
23	04301730	コアエレベーター
24	04301720	押し板

116 トリプル