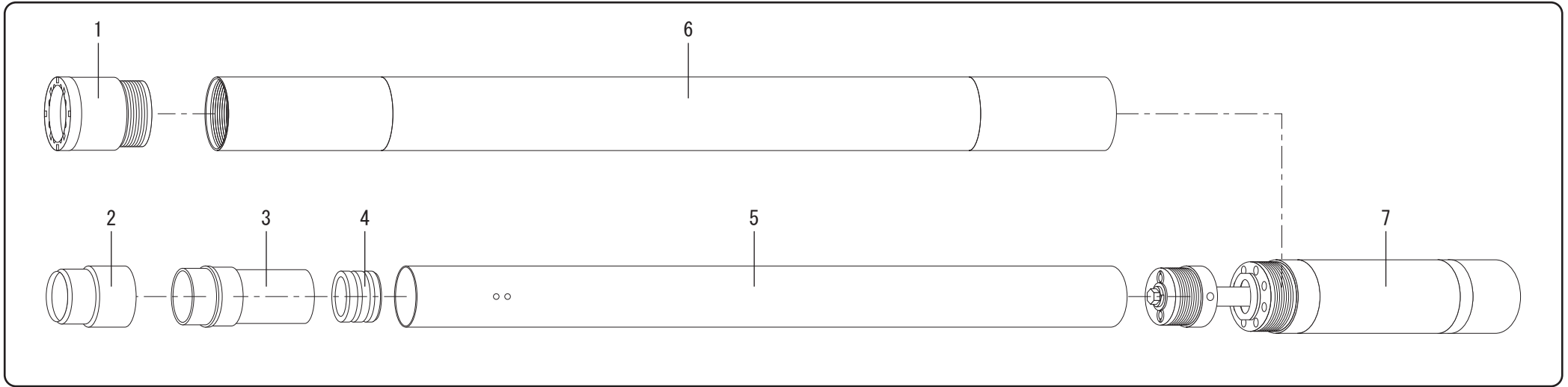
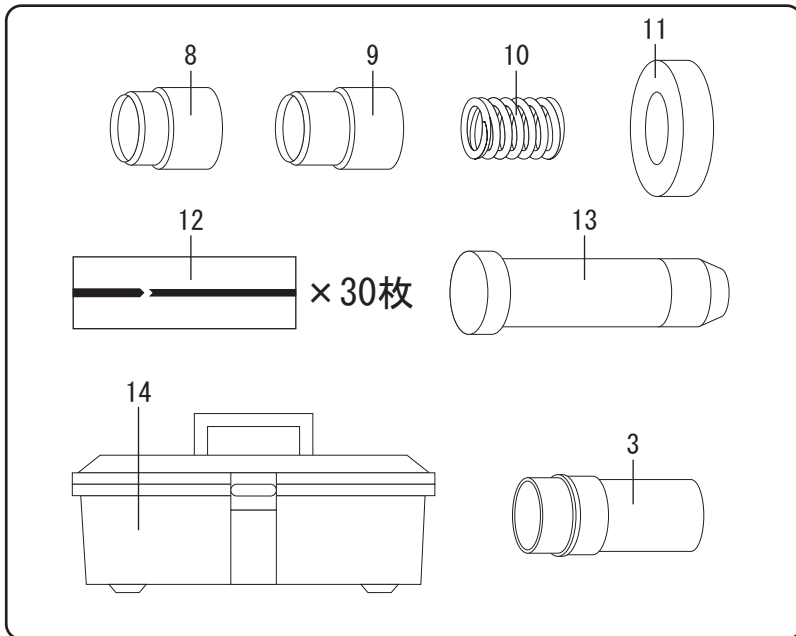


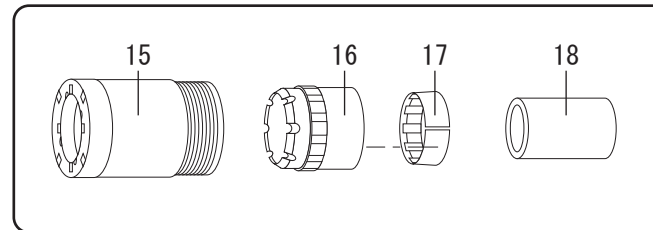
本体セット



収納工具セット



SM切換部品



NO.	部品コード	部 品 名
1	04002000	メタルクラウン(S)
2	04001515	シュー(15L)
3	04001400	スリーブケース
4	04001730	コアエレベーター
5	04001300	インナーチューブ×1.0M
6	04001200	アウターチューブ×1.0M
7	04001000	スイベルヘッド
8	04001510	シュー(10L)
9	04001520	シュー(20L)

NO.	部品コード	部 品 名
10	01001800	スプリング(弱)
11	04001720	押し板
12	-	スリーブ×1.0M(30枚)
13	04001710	セット治具
14	04001850	工具箱
15	04002100	メタルクラウン(SM)
16	04003100	リフターケース
17	04003000	コアリフター
18	03032000	スプリングカラー

116S