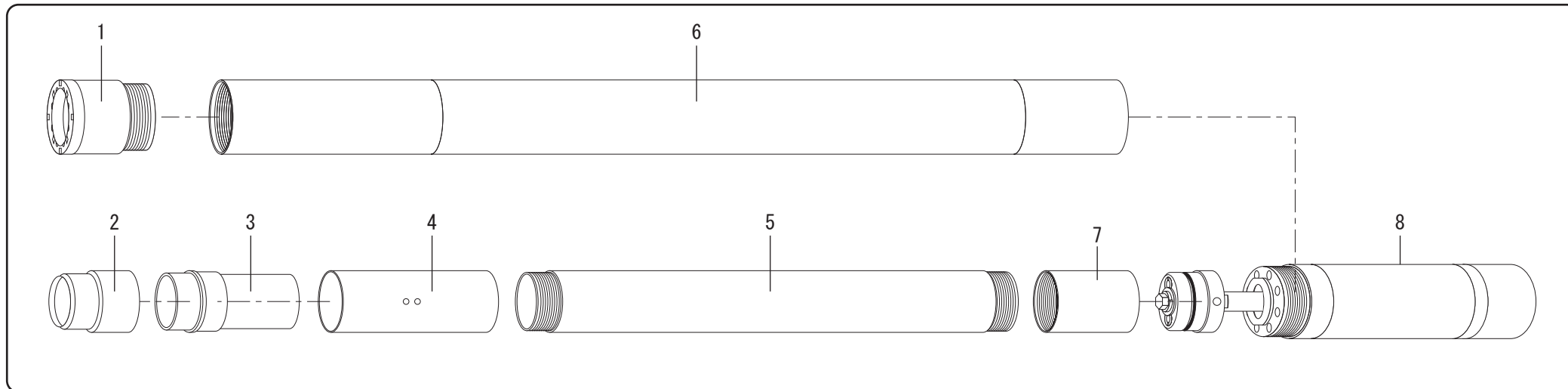
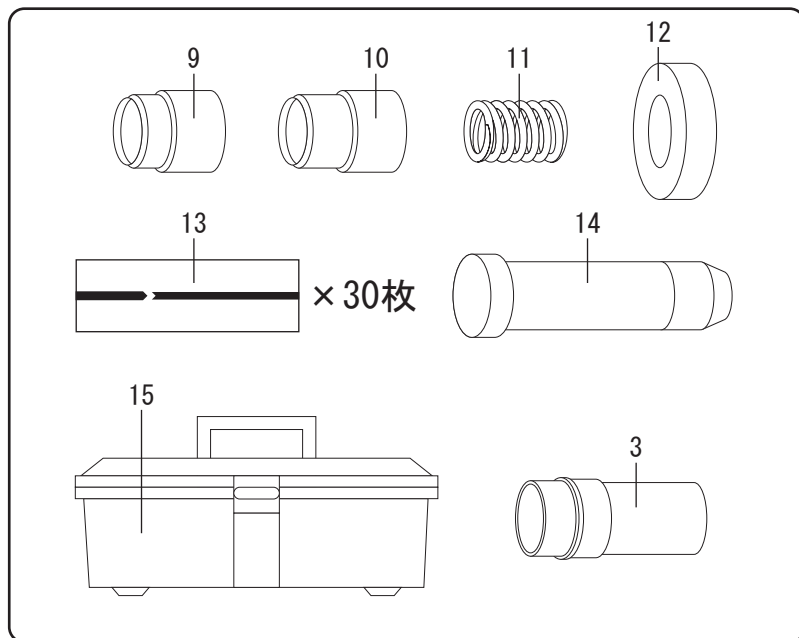


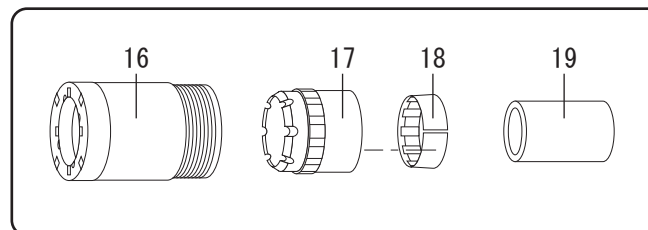
本体セット



収納工具セット



SM切換部品



NO.	部品コード	部 品 名
1	04102000	メタルクラウン(S)
2	04001515	シュー(15L)
3	04001400	スリーブケース
4	04101430	スリーブカラー
5	04101730	アクリルパイプ
6	04001200	アウターチューブ×1.0M
7	04101440	ヘッドカラー
8	04101010	スイベルヘッド
9	04001510	シュー(10L)

NO.	部品コード	部 品 名
10	04001520	シュー(20L)
11	01001800	スプリング(弱)
12	04001720	押し板
13	-	スリーブ×1.0M(30枚)
14	04001710	セット治具
15	04001850	工具箱
16	04102100	メタルクラウン(SM)
17	04003100	リフターケース
18	04003000	コアリフター
19	03003200	スプリングカラー

116 NEWS